

# JFAバーモントカップ 第32回全日本U-12フットサル選手権大会山形県大会 予選組合せ及び日程

☆予選ラウンド 組み合わせ

| Aブロック      |      | 川西JFC    | 山辺FCジュニアSS | FCアルカディア   | 東根キッカーズ    | 勝 | 負 | 分 | 勝点 | 得失点 | 総得点 | 順位 |
|------------|------|----------|------------|------------|------------|---|---|---|----|-----|-----|----|
| 川西JFC      | 米沢1位 | -        | -          | -          | -          |   |   |   |    |     |     |    |
| 山辺FCジュニアSS | 山形4位 | -        | -          | -          | -          |   |   |   |    |     |     |    |
| FCアルカディア   | 米沢6位 | -        | -          | -          | -          |   |   |   |    |     |     |    |
| 東根キッカーズ    | 新庄1位 | -        | -          | -          | -          |   |   |   |    |     |     |    |
| Bブロック      |      | 北部FC     | 鶴岡FCジュニア   | こまくさFC     | 高畠蹴友SC SS  | 勝 | 負 | 分 | 勝点 | 得失点 | 総得点 | 順位 |
| 北部FC       | 米沢5位 | -        | -          | -          | -          |   |   |   |    |     |     |    |
| 鶴岡FCジュニア   | 庄内1位 | -        | -          | -          | -          |   |   |   |    |     |     |    |
| こまくさFC     | 山形3位 | -        | -          | -          | -          |   |   |   |    |     |     |    |
| 高畠蹴友SC SS  | 米沢2位 | -        | -          | -          | -          |   |   |   |    |     |     |    |
| Cブロック      |      | 豊浦JrFC   | ながいけイテッドFC | アステラーソ高畠FC | クラッキJFC    | 勝 | 負 | 分 | 勝点 | 得失点 | 総得点 | 順位 |
| 豊浦JrFC     | 庄内2位 | -        | -          | -          | -          |   |   |   |    |     |     |    |
| ながいけイテッドFC | 長井1位 | -        | -          | -          | -          |   |   |   |    |     |     |    |
| アステラーソ高畠FC | 米沢3位 | -        | -          | -          | -          |   |   |   |    |     |     |    |
| クラッキJFC    | 山形2位 | -        | -          | -          | -          |   |   |   |    |     |     |    |
| Dブロック      |      | 山形FCジュニア | 南陽FC       | FCホークス     | Quinto鶴岡FC | 勝 | 負 | 分 | 勝点 | 得失点 | 総得点 | 順位 |
| 山形FCジュニア   | 山形1位 | -        | -          | -          | -          |   |   |   |    |     |     |    |
| 南陽FC       | 米沢4位 | -        | -          | -          | -          |   |   |   |    |     |     |    |
| FCホークス     | 長井2位 | -        | -          | -          | -          |   |   |   |    |     |     |    |
| Quinto鶴岡FC | 庄内3位 | -        | -          | -          | -          |   |   |   |    |     |     |    |

☆タイムスケジュール

| 7月8日 |       | Aコート (ステージ側) |                       |           |                        | Bコート (出入り口側) |                         |    |                          |
|------|-------|--------------|-----------------------|-----------|------------------------|--------------|-------------------------|----|--------------------------|
| No.  | 開始時刻  | 組 合 せ        |                       | 審判・オフィシャル | 組 合 せ                  |              | 審判・オフィシャル               |    |                          |
| ①    | 10:30 | A1           | 川西JFC : 山辺FCジュニアSS    | A2        | 北部FC<br>鶴岡FCジュニア       | A3           | FCアルカディア : 東根キッカーズ      | A4 | こまくさFC<br>高畠蹴友SC SS      |
| ②    | 11:00 | B1           | 北部FC : 鶴岡FCジュニア       | B2        | 川西JFC<br>山辺FCジュニアSS    | B3           | こまくさFC : 高畠蹴友SC SS      | B4 | FCアルカディア<br>東根キッカーズ      |
| ③    | 11:30 | A1           | 川西JFC : FCアルカディア      | A3        | 北部FC<br>こまくさFC         | A2           | 山辺FCジュニアSS : 東根キッカーズ    | A4 | 鶴岡FCジュニア<br>高畠蹴友SC SS    |
| ④    | 12:00 | B1           | 北部FC : こまくさFC         | B3        | 川西JFC<br>FCアルカディア      | B2           | 鶴岡FCジュニア : 高畠蹴友SC SS    | B4 | 山辺FCジュニアSS<br>東根キッカーズ    |
| ⑤    | 12:30 | A1           | 川西JFC : 東根キッカーズ       | A4        | 北部FC<br>高畠蹴友SC SS      | A2           | 山辺FCジュニアSS : FCアルカディア   | A3 | 鶴岡FCジュニア<br>こまくさFC       |
| ⑥    | 13:00 | B1           | 北部FC : 高畠蹴友SC SS      | B4        | 川西JFC<br>東根キッカーズ       | B2           | 鶴岡FCジュニア : こまくさFC       | B3 | 山辺FCジュニアSS<br>FCアルカディア   |
| ⑧    | 14:30 | C1           | 豊浦JrFC : ながいけイテッドFC   | C2        | 山形FCジュニア<br>南陽FC       | C3           | アステラーソ高畠FC : クラッキJFC    | C4 | FCホークス<br>Quinto鶴岡FC     |
| ⑨    | 15:00 | D1           | 山形FCジュニア : 南陽FC       | D2        | 豊浦JrFC<br>ながいけイテッドFC   | D3           | FCホークス : Quinto鶴岡FC     | D4 | アステラーソ高畠FC<br>クラッキJFC    |
| ⑩    | 15:30 | C1           | 豊浦JrFC : アステラーソ高畠FC   | C3        | 山形FCジュニア<br>FCホークス     | C2           | ながいけイテッドFC : クラッキJFC    | C4 | 南陽FC<br>Quinto鶴岡FC       |
| ⑪    | 16:00 | D1           | 山形FCジュニア : FCホークス     | D3        | 豊浦JrFC<br>アステラーソ高畠FC   | D2           | 南陽FC : Quinto鶴岡FC       | D4 | ながいけイテッドFC<br>クラッキJFC    |
| ⑫    | 16:30 | C1           | 豊浦JrFC : クラッキJFC      | C4        | 山形FCジュニア<br>Quinto鶴岡FC | C2           | ながいけイテッドFC : アステラーソ高畠FC | C3 | 南陽FC<br>FCホークス           |
| ⑬    | 17:00 | D1           | 山形FCジュニア : Quinto鶴岡FC | D4        | 豊浦JrFC<br>クラッキJFC      | D2           | 南陽FC : FCホークス           | D3 | ながいけイテッドFC<br>アステラーソ高畠FC |

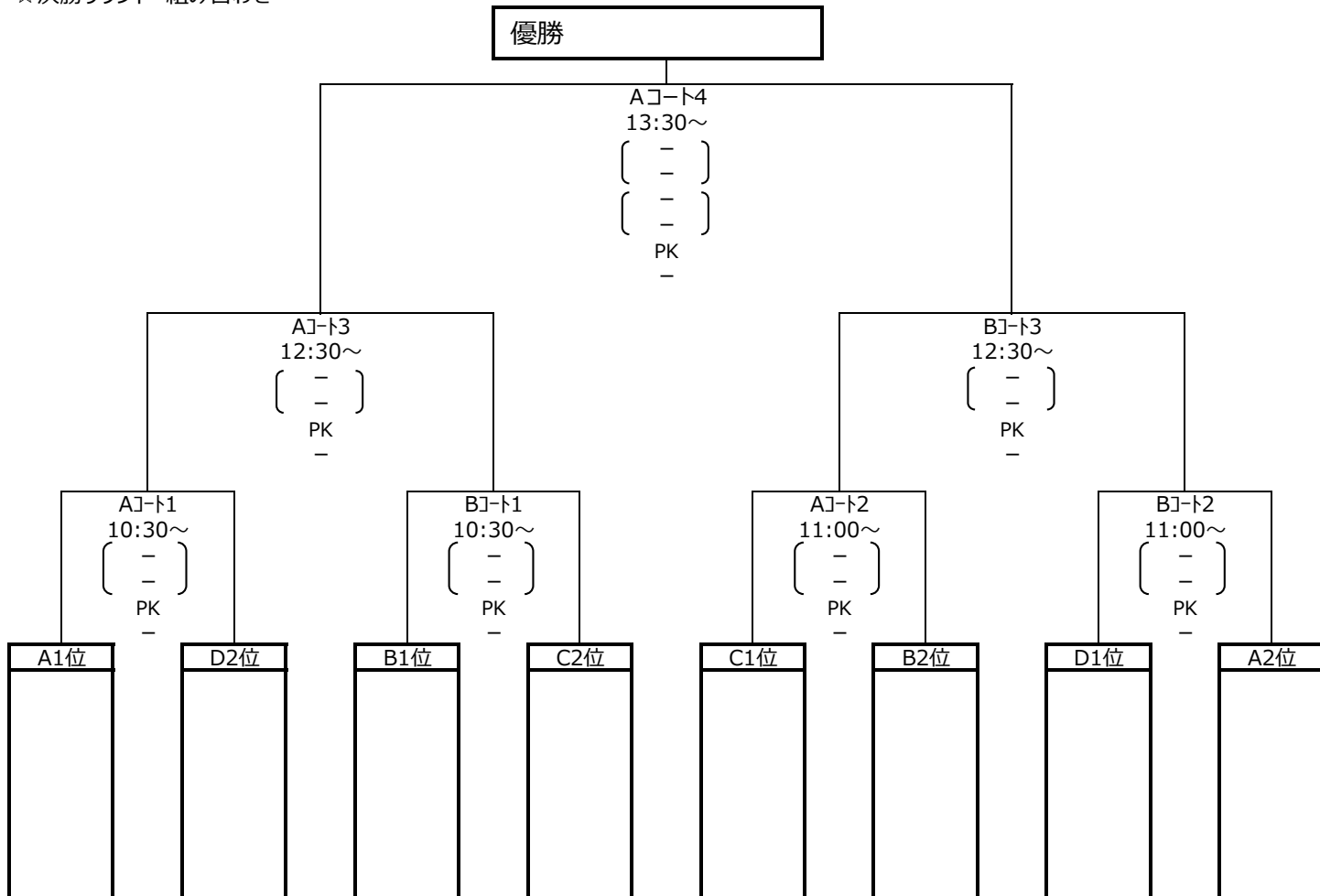
※代表者会議及びマッチコーディネーションミーティング A、Bブロック/9時30分～ C、Dブロック/13時30分～

※主審、第2審判担当の方は、F3級以上の方が担当のこと、またオフィシャルは、選手本人が対応可能な場合は実施しても良いこととする

※試合時間は20分間 (ランニングタイム、インターバル3分) とする

# JFAバーモントカップ 第32回全日本U-12フットサル選手権大会山形県大会 決勝組合せ及び日程

☆決勝ラウンド 組み合わせ



☆タイムスケジュール ※マッチコーディネーションミーティング 9時30分～

| 7月9日 |       | Aコート (ステーション側) |   |                    |       | Bコート (出入り口側) |                    |  |  |
|------|-------|----------------|---|--------------------|-------|--------------|--------------------|--|--|
| No.  | 開始時刻  | 組 合 せ          |   | 審判・オフィシャル          | 組 合 せ |              | 審判・オフィシャル          |  |  |
| 1    | 10:30 | A 1位           | : | D 2位               | B 1位  | :            | C 2位               |  |  |
|      |       |                |   | C1位                |       |              | D1位                |  |  |
|      |       |                |   | B2位                |       |              | A2位                |  |  |
| 2    | 11:00 | C 1位           | : | B 2位               | D 1位  | :            | A 2位               |  |  |
|      |       |                |   | A1位                |       |              | B1位                |  |  |
|      |       |                |   | D2位                |       |              | C2位                |  |  |
| 3    | 12:30 | 準決勝            | : | 準決勝                | 準決勝   | :            | 準決勝                |  |  |
|      |       |                |   | 主審、第二審はYFA         |       |              | 主審、第二審はYFA         |  |  |
|      |       |                |   | 他審判、オフィシャルは1,2敗チーム |       |              | 他審判、オフィシャルは1,2敗チーム |  |  |
| 4    | 13:30 | 決勝             | : | 決勝                 |       | :            |                    |  |  |
|      |       |                |   | 審判はYFA             |       |              |                    |  |  |
|      |       |                |   | オフィシャルは準決勝敗チーム     |       |              |                    |  |  |

※試合時間は準決勝までは20分 (ランニングタイム、インターバル3分)、決勝は20分間 (プレーイングタイム、インターバル5分) とする

※試合時間内に勝敗が決しない場合、決勝戦は6分間 (プレーイングタイム) の延長戦を実施し、なお決しない場合はPK戦を行う。決勝戦以外は延長戦は実施せず直ちにPK戦を実施する

※三位決定戦は行わない

※全日程終了後、閉会式及び表彰式を実施する