

バーモントカップ 第25回全日本少年フットサル大会山形県大会

平成27年 6月13日(土)

東根市民体育館

☆一次リーグ組み合わせ

※SSSはサッカースポーツ少年団又はスポーツ少年団サッカー部の略

Aブロック	WAGO MOLINO FC	高畠蹴友SC	ながいユナイテッドFC	アヴァンツァーレ山形	勝	負	分	勝点	得失点	総得点	順位
WAGO MOLINO FC 鶴岡1位	()	()	()	()							
高畠蹴友SC 米沢4位	()	()	()	()							
ながいユナイテッドFC 長井2位	()	()	()	()							
アヴァンツァーレ山形 山形3位	()	()	()	()							

Bブロック	沼田北辰SSS	北部FC	FC蔵王	S.F.Cジェラーレ	勝	負	分	勝点	得失点	総得点	順位
沼田北辰SSS 新庄1位	()	()	()	()							
北部FC 米沢5位	()	()	()	()							
FC蔵王 山形8位	()	()	()	()							
S.F.Cジェラーレ 山形2位	()	()	()	()							

Cブロック	まいづるFC	窪田SSS	河北FC	峰栄SSS	勝	負	分	勝点	得失点	総得点	順位
まいづるFC 山形1位	()	()	()	()							
窪田SSS 米沢6位	()	()	()	()							
河北FC 山形7位	()	()	()	()							
峰栄SSS 鶴岡3位	()	()	()	()							

Dブロック	亀ヶ崎SSS	新庄バリエンテFC	malva山形fc	赤湯レッドライオンズ	勝	負	分	勝点	得失点	総得点	順位
亀ヶ崎SSS 酒田1位	()	()	()	()							
新庄バリエンテFC 新庄3位	()	()	()	()							
malva山形fc 山形4位	()	()	()	()							
赤湯レッドライオンズ 米沢2位	()	()	()	()							

Eブロック	FCホークス	桜田FC	サルバトーレ櫛引SC	南陽WEST F. C	勝	負	分	勝点	得失点	総得点	順位
FCホークス 長井1位	()	()	()	()							
桜田FC 山形5位	()	()	()	()							
サルバトーレ櫛引SC 鶴岡2位	()	()	()	()							
南陽WEST F. C 米沢3位	()	()	()	()							

Fブロック	米沢フェニックス	つばさキッカーズ	アビーカ米沢	神町FC	勝	負	分	勝点	得失点	総得点	順位
米沢フェニックス 米沢1位	()	()	()	()							
つばさキッカーズ 山形6位	()	()	()	()							
アビーカ米沢 米沢7位	()	()	()	()							
神町FC 新庄2位	()	()	()	()							

※各ブロック上位2チームが二次リーグに進出

※代表者会議及びマッチコーディネーションミーティング A, B, Cブロック/9時00分～ D, E, Fブロック/13時30分～

☆競技日程

6月13日		Aコート(ステージ側)				Bコート(出入り口側)			
No.	試合時間	組 み 合 わ せ		審判・オフィシャル	組 み 合 わ せ		審判・オフィシャル		
①	10:00~10:23	A1	WAGO MOLINO FC : 高島蹴友SC	A2	まいづるFC 窪田SSS	A3	ながいユナイテッドFC : アヴァンツァーレ山形	A4	河北FC 峰栄SSS
②	10:30~10:53	B1	沼田北辰SSS : 北部FC	B2	WAGO MOLINO FC 高島蹴友SC	B3	FC蔵王 : S.F.Cジェラーレ	B4	ながいユナイテッドFC アヴァンツァーレ山形
③	11:00~11:23	C1	まいづるFC : 窪田SSS	C2	沼田北辰SSS 北部FC	C3	河北FC : 峰栄SSS	C4	FC蔵王 S.F.Cジェラーレ
④	11:30~11:53	A1	WAGO MOLINO FC : ながいユナイテッドFC	A3	窪田SSS まいづるFC	A2	高島蹴友SC : アヴァンツァーレ山形	A4	峰栄SSS 河北FC
⑤	12:00~12:23	B1	沼田北辰SSS : FC蔵王	B3	WAGO MOLINO FC ながいユナイテッドFC	B2	北部FC : S.F.Cジェラーレ	B4	高島蹴友SC アヴァンツァーレ山形
⑥	12:30~12:53	C1	まいづるFC : 河北FC	C3	沼田北辰SSS FC蔵王	C2	窪田SSS : 峰栄SSS	C4	北部FC S.F.Cジェラーレ
⑦	13:00~13:23	A1	WAGO MOLINO FC : アヴァンツァーレ山形	A4	まいづるFC 河北FC	A2	高島蹴友SC : ながいユナイテッドFC	A3	窪田SSS 峰栄SSS
⑧	13:30~13:53	B1	沼田北辰SSS : S.F.Cジェラーレ	B4	WAGO MOLINO FC アヴァンツァーレ山形	B2	北部FC : FC蔵王	B3	高島蹴友SC ながいユナイテッドFC
⑨	14:00~14:23	C1	まいづるFC : 峰栄SSS	C4	沼田北辰SSS S.F.Cジェラーレ	C2	窪田SSS : 河北FC	C3	北部FC FC蔵王
⑩	14:30~14:53	D1	亀ヶ崎SSS : 新庄バリエンテFC	D2	米沢フェニックス つばさキッカーズ	D3	malva山形fc : 赤湯レッドライオンズ	D4	アビーカ米沢 神町FC
⑪	15:00~15:23	E1	FCホークス : 桜田FC	E2	亀ヶ崎SSS 新庄バリエンテFC	E3	サルパトール櫛引SC : 南陽WEST F. C	E4	malva山形fc 赤湯レッドライオンズ
⑫	15:30~15:53	F1	米沢フェニックス : つばさキッカーズ	F2	FCホークス 桜田FC	F3	アビーカ米沢 : 神町FC	F4	サルパトール櫛引SC 南陽WEST F. C
⑬	16:00~16:23	D1	亀ヶ崎SSS : malva山形fc	D3	つばさキッカーズ 米沢フェニックス	D2	新庄バリエンテFC : 赤湯レッドライオンズ	D4	神町FC アビーカ米沢
⑭	16:30~16:53	E1	FCホークス : サルパトール櫛引SC	E3	亀ヶ崎SSS malva山形fc	E2	桜田FC : 南陽WEST F. C	E4	新庄バリエンテFC 赤湯レッドライオンズ
⑮	17:00~17:23	F1	米沢フェニックス : アビーカ米沢	F3	FCホークス サルパトール櫛引SC	F2	つばさキッカーズ : 神町FC	F4	桜田FC 南陽WEST F. C
⑯	17:30~17:53	D1	亀ヶ崎SSS : 赤湯レッドライオンズ	D4	米沢フェニックス アビーカ米沢	D2	新庄バリエンテFC : malva山形fc	D3	つばさキッカーズ 神町FC
⑰	18:00~18:23	E1	FCホークス : 南陽WEST F. C	E4	亀ヶ崎SSS 赤湯レッドライオンズ	E2	桜田FC : サルパトール櫛引SC	E3	新庄バリエンテFC malva山形fc
⑱	18:30~18:53	F1	米沢フェニックス : 神町FC	F4	FCホークス 南陽WEST F. C	F2	つばさキッカーズ : アビーカ米沢	F3	桜田FC サルパトール櫛引SC

※主審、第2審判担当の方は、F3級以上の方が担当下さい。

※オフィシャルについては、選手自身が担当しても構いません。

バーモントカップ 第25回全日本少年フットサル大会山形県大会

平成27年 6月14日(日)

東根市民体育館

☆二次リーグ組み合わせ

※SSSはサッカースポーツ少年団又はスポーツ少年団サッカー部の略

aブロック				勝	負	分	勝点	得失点	総得点	順位
a1	一次リーグ 2位-5位	()	()							
a2	一次リーグ 2位-3位	()	()							
a3	一次リーグ 1位-1位	()	()							

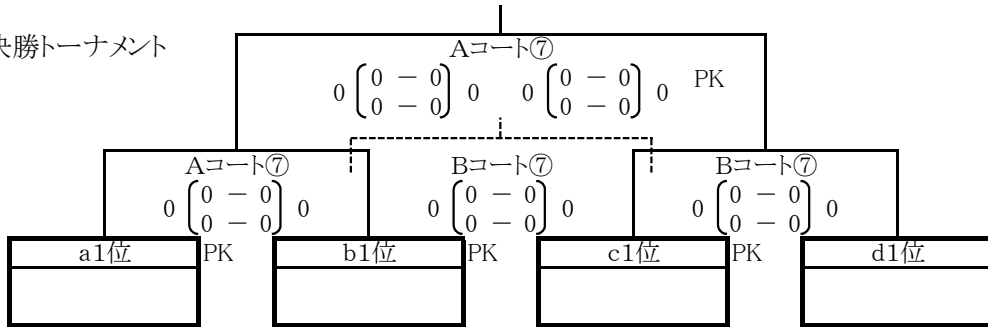
bブロック				勝	負	分	勝点	得失点	総得点	順位
b1	一次リーグ 2位-1位	()	()							
b2	一次リーグ 1位-5位	()	()							
b3	一次リーグ 1位-4位	()	()							

cブロック				勝	負	分	勝点	得失点	総得点	順位
c1	一次リーグ 2位-1位	()	()							
c2	一次リーグ 1位-6位	()	()							
c3	一次リーグ 1位-3位	()	()							

dブロック				勝	負	分	勝点	得失点	総得点	順位
d1	一次リーグ 2位-6位	()	()							
d2	一次リーグ 2位-4位	()	()							
d3	一次リーグ 1位-2位	()	()							

※各ブロック上位1チームが決勝トーナメントに進出 ※マッチコーディネーションミーティング 全ブロック9時00分～

☆決勝トーナメント



優勝:
準優勝:
第三位:

※マッチコーディネーションミーティング 準決勝:13時30分~/決勝戦、3位決定戦:準決勝終了後に実施する。

☆競技日程

6月14日		Aコート(ステージ側)				Bコート(出入り口側)			
No.	試合時間	組 み 合 わ せ		審判・オフィシャル	組 み 合 わ せ		審判・オフィシャル		
①	10:00~10:27	a1	a1 : a2	a2	c1 c2	b1	b1 : b2	b2	d1 d2
②	10:35~11:02	c1	c1 : c2	c2	a1 a2	d1	d1 : d2	d2	b1 b2
③	11:10~11:37	a3	a3 : A①敗チーム	a	c3 A②敗チーム	b3	b3 : B①敗チーム	b	d3 B②敗チーム
④	11:45~12:12	c3	c3 : A②敗チーム	c	a3 A①敗チーム	d3	d3 : B②敗チーム	d	b3 B①敗チーム
⑤	12:20~12:47	a3	a3 : A①勝チーム	a	c3 A②勝チーム	b3	b3 : B①勝チーム	b	d3 B②勝チーム
⑥	12:55~13:22	c3	c3 : A②勝チーム	c	a3 A①勝チーム	d3	d3 : B②勝チーム	d	b3 B①勝チーム
⑦	14:30~		a1位 : b1位		審判:YFA aブロック2位		c1位 : d1位		審判:YFA bブロック2位
⑧	15:30~		A⑦勝チーム : B⑦勝チーム		審判:YFA cブロック2位		A⑦敗チーム : B⑦敗チーム		審判:YFA dブロック2位

全日程終了後、閉会式及び表彰式を実施する。