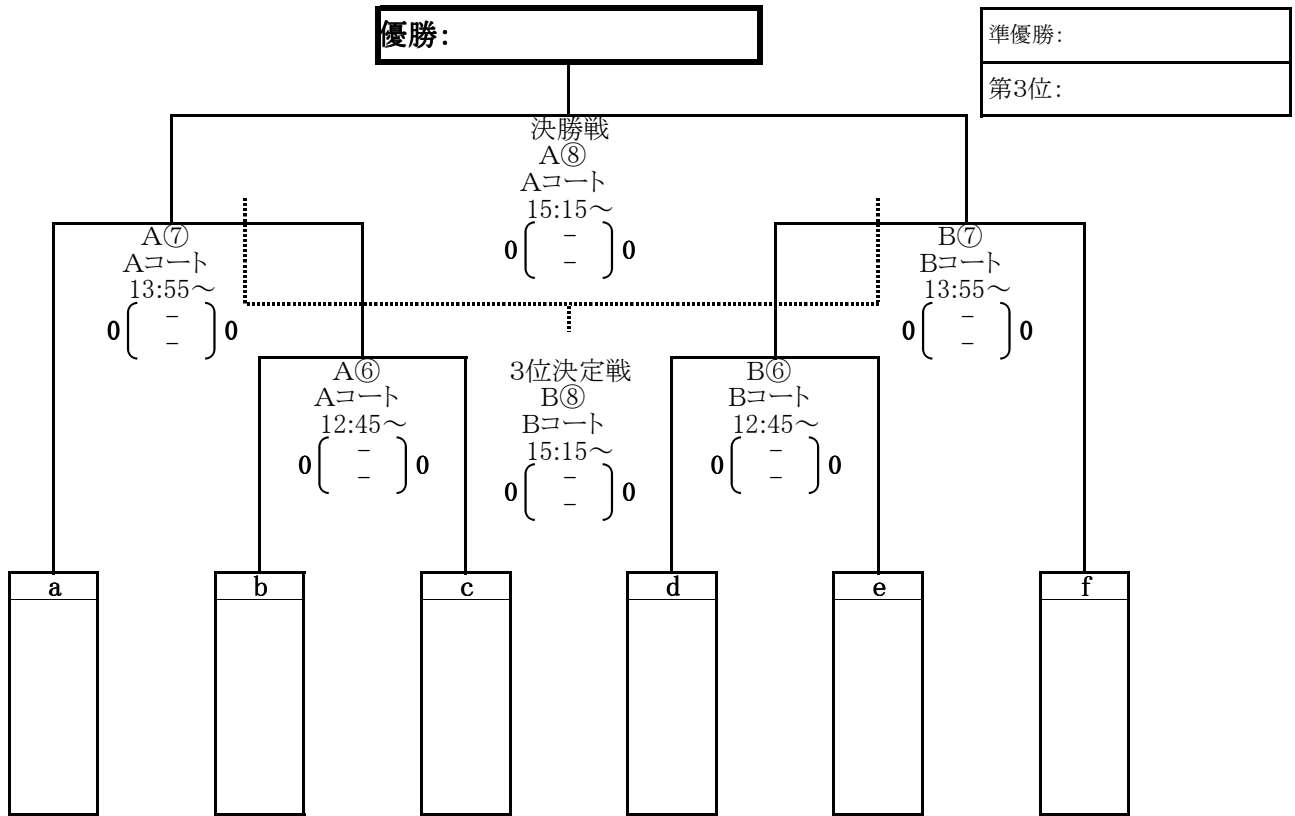


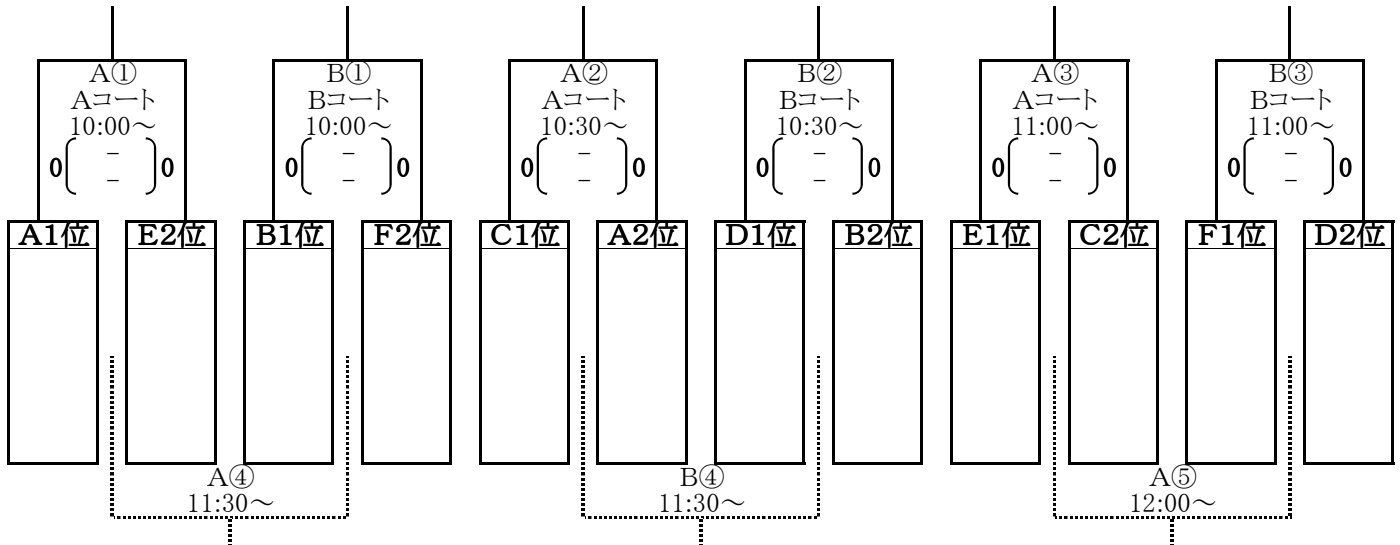
バーモントカップ 第24回全日本少年フットサル大会山形県大会

【決勝トーナメント組み合わせ及び競技日程】

東根市民体育館
平成26年 7月13日(日)



抽選の結果により、組み合わせを決定する



＝ 日程 ＝ 8時30分～役員集合 9時～監督会議 16時10分～閉会式

11月17日		Aコート(ステージ側)				Bコート(出入り口側)			
No.	開始時間	チーム名	対戦	チーム名	審判	チーム名	対戦	チーム名	審判
1	10:00								
2	10:30								
3	11:00								
4	11:30								
5	12:00								
6	12:45								
7	13:55								
8	15:15								

※審判については割当担当チームで試合運営協力をお願いします。

※6のA, B両試合の審判、オフィシャルについては、決勝トーナメント1回戦の敗者チームが担当頂きます。